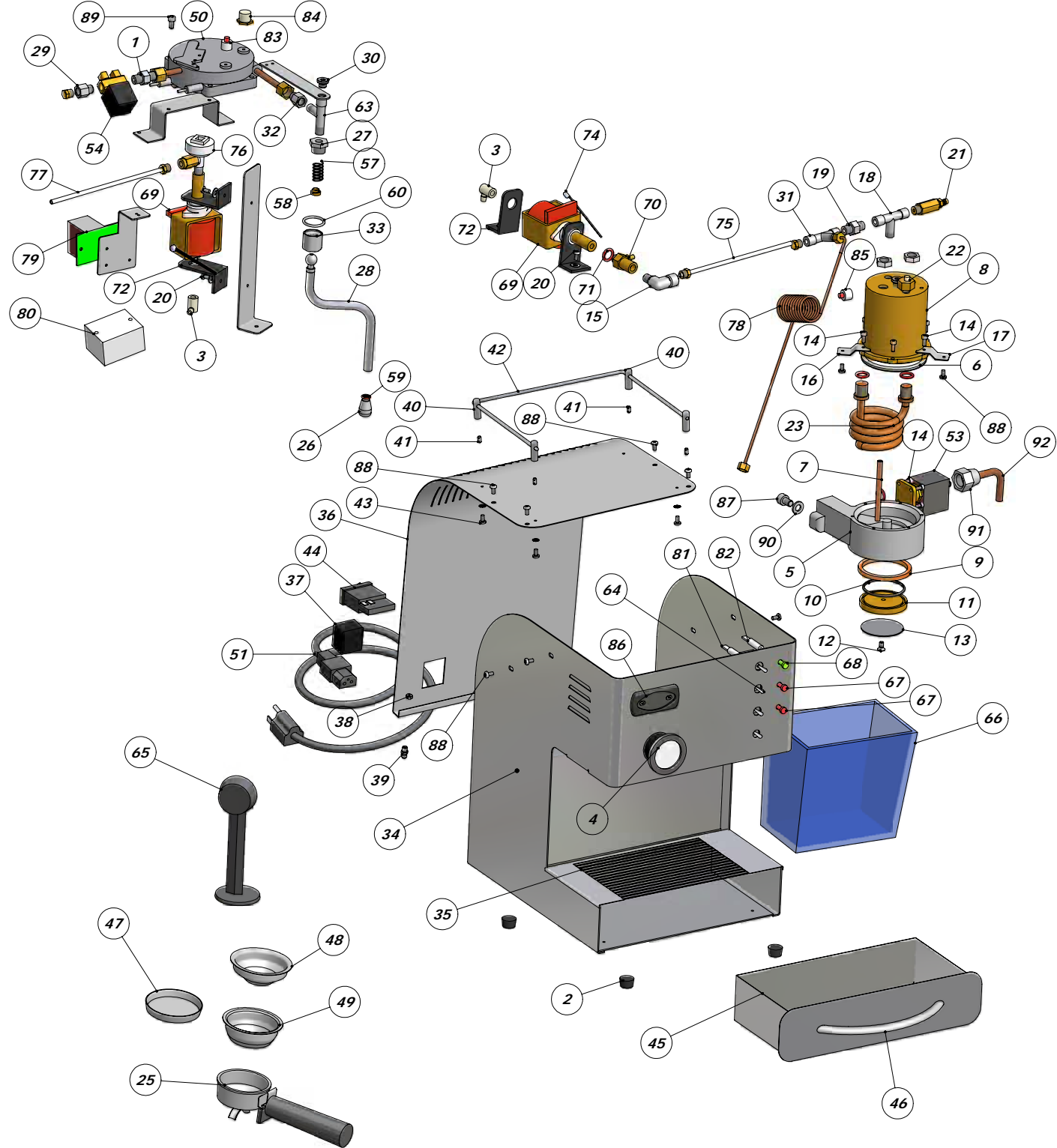


22/11/2010

1 di 6

ESPLOSO 04005





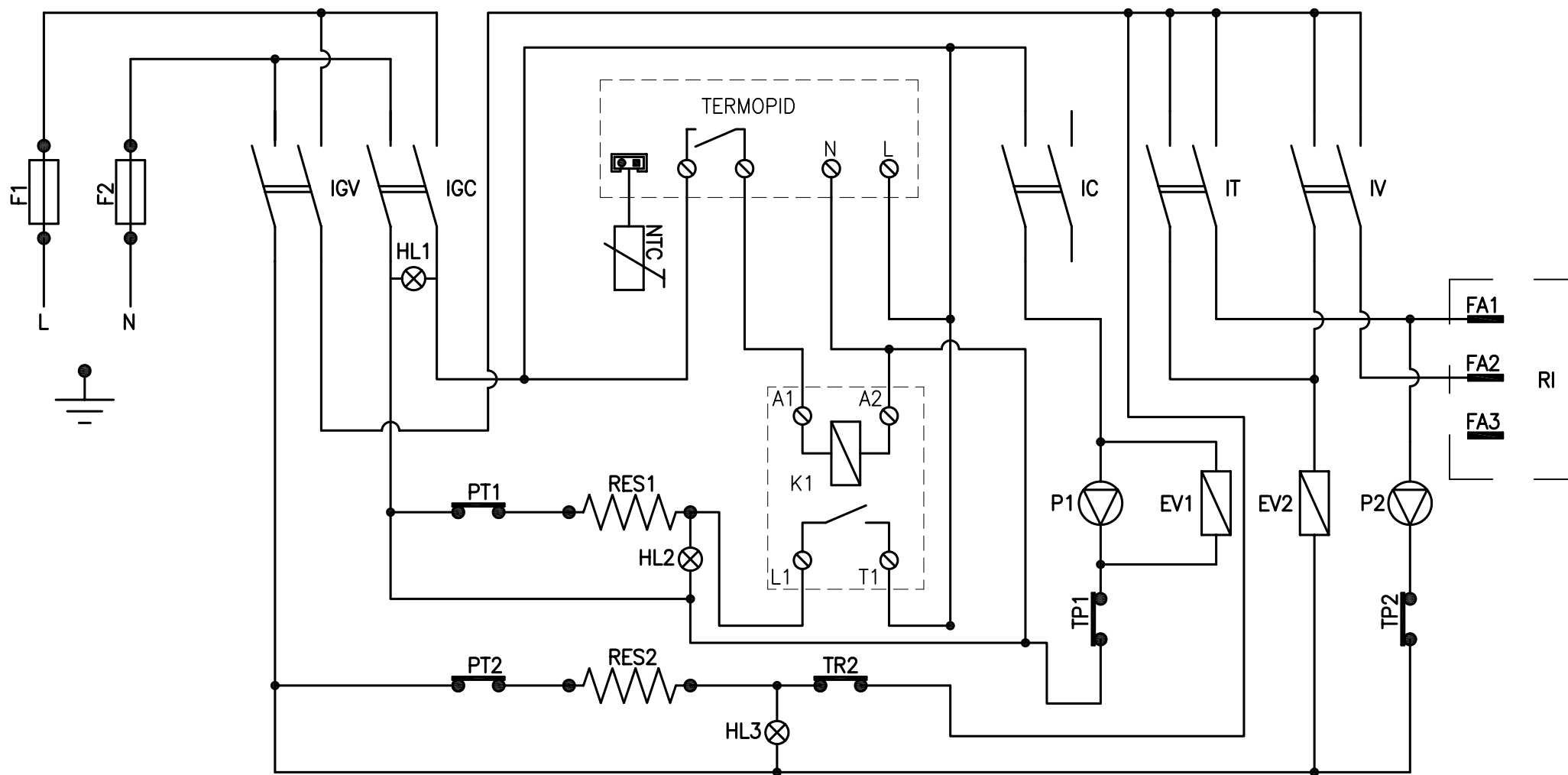
ESPLOSO 04005

CODICE	NUMERO	DESCRIZIONE COMPONENTI	Q.TA'
OT06000R8	1	RACCORDO M/M 1/8-1/4	1
GO03000PFN	2	PIEDINO FONDELLO NERO	4
GO03000PG	3	PIPETTA RACCORDO POMPA	2
MAN05000N	4	MANOMETRO QUICK 0:16	1
MN-48 A1 CR	5	GRUPPO SEMIPROFESSIONALE CROMATO	1
OR74.3X2,62	6	ORSIL.70 74,3X2,62	1
TUCU1278	7	TUBO D6 PESCANTE PER GRUPPO M6	1
MN- 33 A 3 A	8	CALDAIA GRUPPO SEMIPROFESSIONALE	1
35.10.30	9	GUARNIZIONE SOTTOCOPPA H8	1
OR3187	10	OR SILICONE	1
FLA6075	11	FLANGIA PORTA DIFFUSORE	1
VITTSPEI5X16	12	VITE TSPEI 5X16	1
D001,8	13	FILTRO DOCC. PIATTO AISI 430	1
VITTCE4X10	14	VITE TCE A2 INOX 4X10 UNI 5931	10
OT0980RL8	15	RACCORDO ANG. F/M 1/8-1/8	1
AC04000SCS	16	SUPPORTO CALDAIA SX	1
AC04000SCD	17	SUPPORTO CALDAIA DX	1
OT04010R8-OL	18	RACCORDO A T F-F-M- 1/8	1
OT04000N8	19	GIUNTO 1/8	1
VII48	20	VITE INOX M4X8	6
OT04000VS	21	VALVOLA ESPANSIONE	1
SO04005	22	SONDA NTC ¼	1
RA04005RE1	23	RESISTENZA 115V	1
RA04005RE	23	RESISTENZA 230V	1
OT04000IC	24	TUBO IN OTTONE	1
OT04005PF	25	PORTAFILTRO 2 USCITE	1
OT0990SVN	26	SPRUZZATORE VAPORE	1
OT05008RL	27	RACCORDO LANCIA	1
OT0990LV	28	TUBO LANCIA VAPORE	1
OT0980RC8	29	RIDUZIONE CONICA M/F 1/8-1/8	1
OT04010T8	30	TAPPO CON OR 1/8	1
OT05000RM	31	RACCORDO MANOMETRO 1/8	1
OT0980RC	32	RIDUZIONE M/F ¼-1/8	1
OT04000DT	33	DADO TUBO VAPORE	1
AC04005CC-AS	34	CORPO MACCHINA SATINATA	1
AC04005GP	35	GRIGLIA POSATAZZE A RETE	1
AC04005SC-AS	36	SCHIENALE INOX SATINATO	1
CON-CA	37	CONNETTORE AMERICA	1
DAI4	38	DADO M4 INOX	2
FE02820PS	39	PERNO SCATTO	2
AC04000DC	40	DISTANZIALE CORNICE CROMATO	4
GRI4X8	41	GRANO INOX 4X8 P. PIATTA	4
FE04003CS	42	CORNICE SCALDATAZZE CROMATA	1
VII44	43	VITE INOX M4X6 TCC.	10

IN0500LU	44	INTERRUTTORE BIPOLARE LUMINOSO	1
AC04005VR	45	VASCHETTA RACCOGLIGOCCE INOX	1
AC05008MP	46	MANIGLIA PORTA INOX	1
AC0970FC	47	FILTRO CIECO INOX	1
AC0970FI1	48	FILTRO INOX 1 TAZZA	1
AC0970FI2	49	FILTRO INOX 2 TAZZE	1
AL04000SCS	50	SCAMBIATORE DI CALORE SALDATO	1
CAVO /C14	51	CAVO AWG 14 UL	1
DA1/8	52	DADO 1/8 OTTONE H3	1
EV04000V1	53	ELETTROVALVOLA A BASETTA 3 VIE D.1.5 115V	1
EV04000V	53	ELETTROVALVOLA A BASETTA 3 VIE D1.5 230V	1
EV08700Z1	54	ELETTROVALVOLA 3 VIE FORO D1,5 115V	1
EV08700Z	54	ELETTROVALVOLA 3 VIE FORO D1,5 230V	1
OT0980RC8	55	RIDUZIONE CONICA MF 1/8-1/8	1
8R27	56	OR SNODO	1
MOLLA-X	57	MOLLA TIPO X	1
23119005	58	GUIDAMOLLA SNODO D.12H5	1
OR2031	59	OR 7,66X1,78 EPDM	1
OR121	60	OR 15,88X2,62 EPDM	1
OR04010R8	61	RACCORDO A T F-F-M 1/8	1
OT0970RT8	63	RACCORDO A T. F-M-M 1/8	1
IN0970B	64	INTERRUTTORE A LEVA BIPOLARE+GHIERA	4
PL0520MP	65	MISURINO PRESSACAFFE' NERO	1
PL0925RE	66	RECIPIENTE ACQUA	1
PLGEGIALLO	67	GEMMA GIALLA X LAMPADINA	2
PLGEVERDE	68	GEMMA VERDE PER LAMPADINA	1
PO0980	69	POMPA EAX5 120V 60HZ 52W	2
PL08700VA	70	VALVOLA S1	1
OR837	71	OR 6.07X1.78	1
GO0900SP	72	SOSPENSIONE ELETTROPOMPA	4
KLIXON	74	MOTOPROTETTORE KLIXON	2
TU04003PC	75	TUBO USCITA POMPA CAFFE'	1
PL0800PU	76	PULSOR COMPLETO	1
TU04003PV	77	TUBO USCITA POMPA VAPORE	1
RA0970CMN	78	CAPILLARE MANOMETRO POMPA	1
RE0810V11	79	REGOLA IMPULSI 115V	1
RE0810	79	REGOLA IMPULSI 230V	1
RELE	80	RELE' STATICO	1
SE05000	81	LAMPADA SEGNALAZIONE ARANCIO	2
SE05000V	82	LAMPADA SEGNALAZIONE VERDE	1
TE04005R	83	TERMOSTATO RIARMO 220°C	1
TE04005	84	TERMOSTATO 160°	1

ESPLOSO 04005

TE07100	85	TERMOSTATO A RIARMO 165°C	1
TERMOPID1	86	TERMOPID CON SONDA E MEMBRANA	1
VII59	87	VITE TCEI INOX 8X12	2
VII60	88	VITE T1/2T INOX 4X10	10
VIB119	89	VITE M5X20 T.C.C.E INOX	2
ROG31	90	RONDELLA GROWER D.8	2
OT04005RSE	91	RACCORDO SCARICO ELETTRIVALVOLA	1
RA04005SE	92	SCARICO ELETTRIVALVOLA	1



F1-F2= fusibili protezione

IGC/IGV= interruttore generale caffè/interr. gen. vapore

IC= interruttore caffè

IT= interruttore erogazione the

IV= interruttore erogazione vapore

EV1= elettrovalvola scarico caffè

EV2= elettrovalvola scarico scambiatore the/vapore

TERMOPID= termostato elettronico caffè

TR2= termostato vapore

RI= regolatore d'impulsi

K1= relè statico

PT1= protettore termico caldaia caffè

PT2= protettore termico scambiatore the/vapore

RES1= resistenza caldaia caffè

RES2= resistenza scambiatore the/vapore

TP1-TP2= termoprotettori pompa 1 e pompa 2

P1= pompa caffè

P2= pompa the/vapore

HL1= spia macchina ON

HL2= spia riscaldamento caldaia caffè

HL3= spia riscaldamento scambiatore

NTC= sonda temperatura caldaia caffè



DATA

20/07/2010

DISEGNATO

William Gobbo

TITOLO

SCHEMA ELETTRICO MOD. 04005