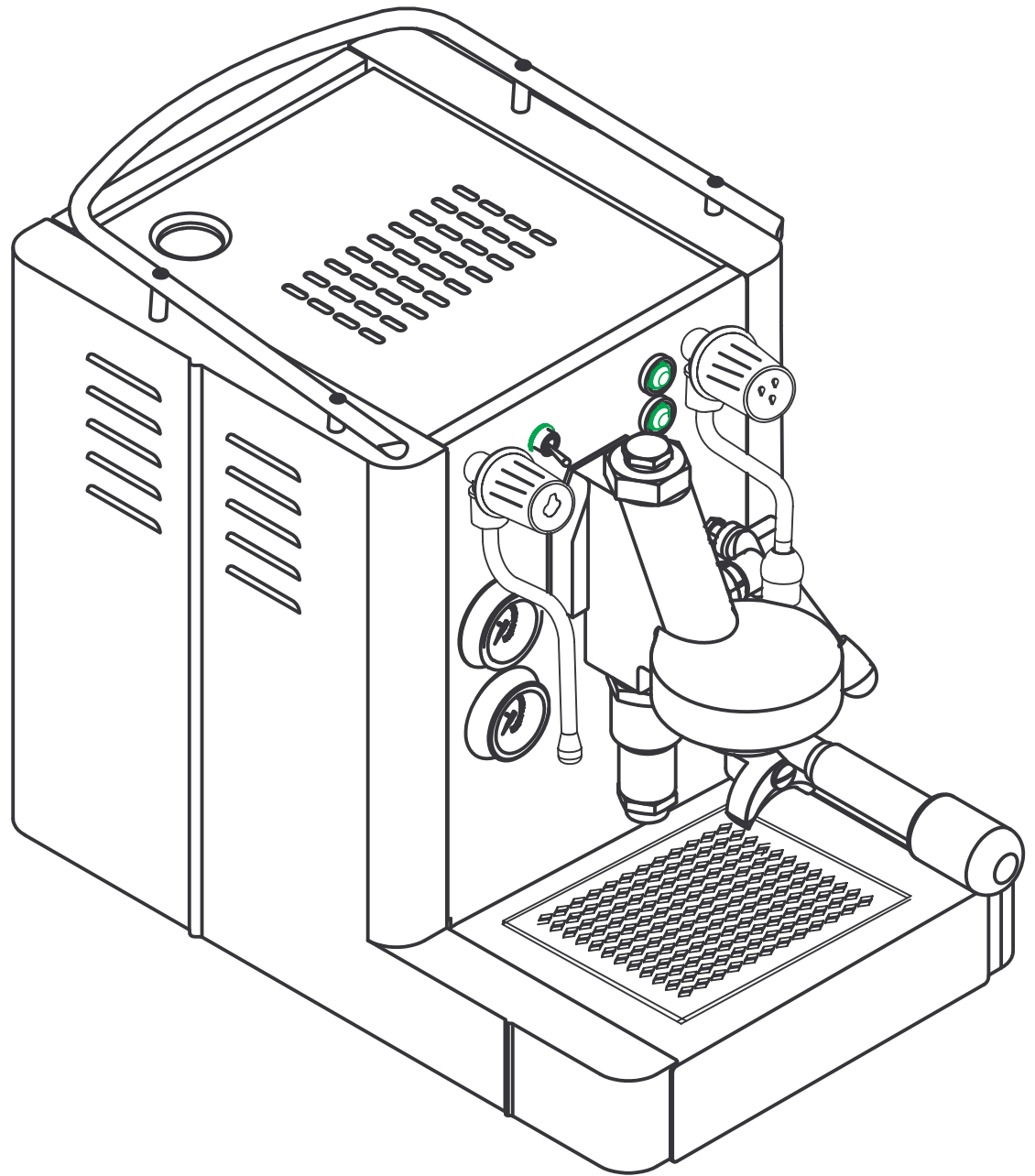
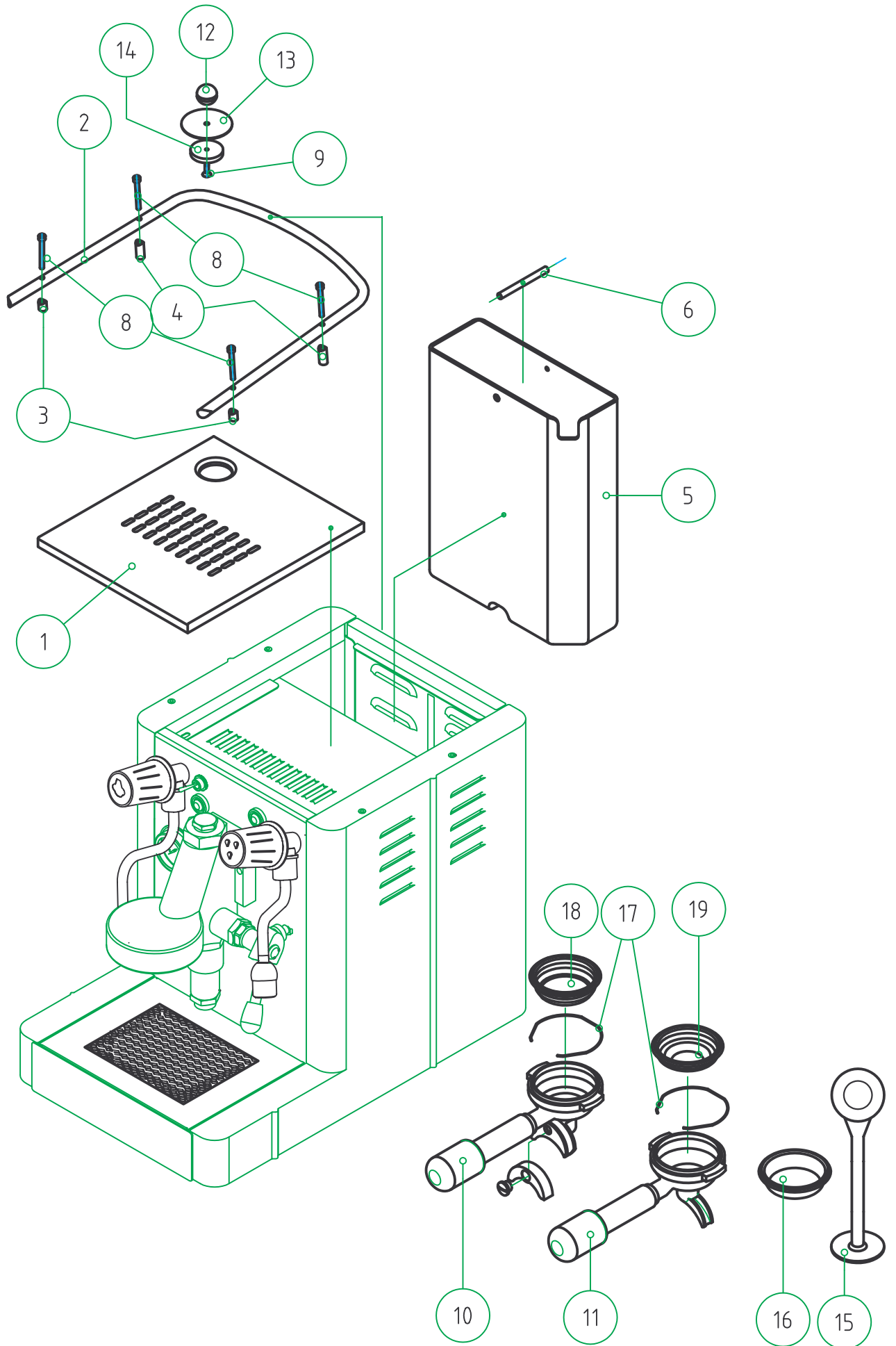


*Andreja*



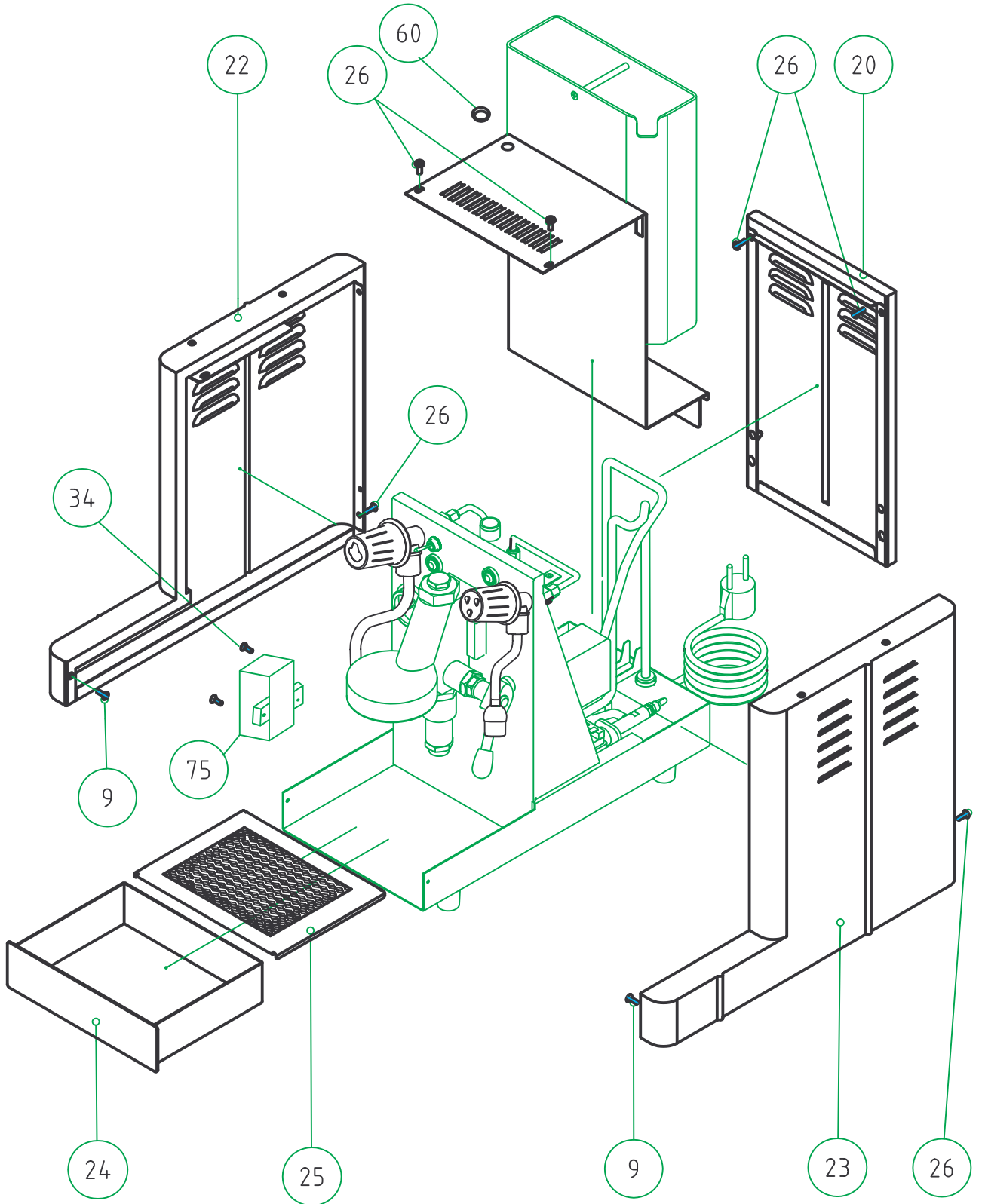
# Andreja

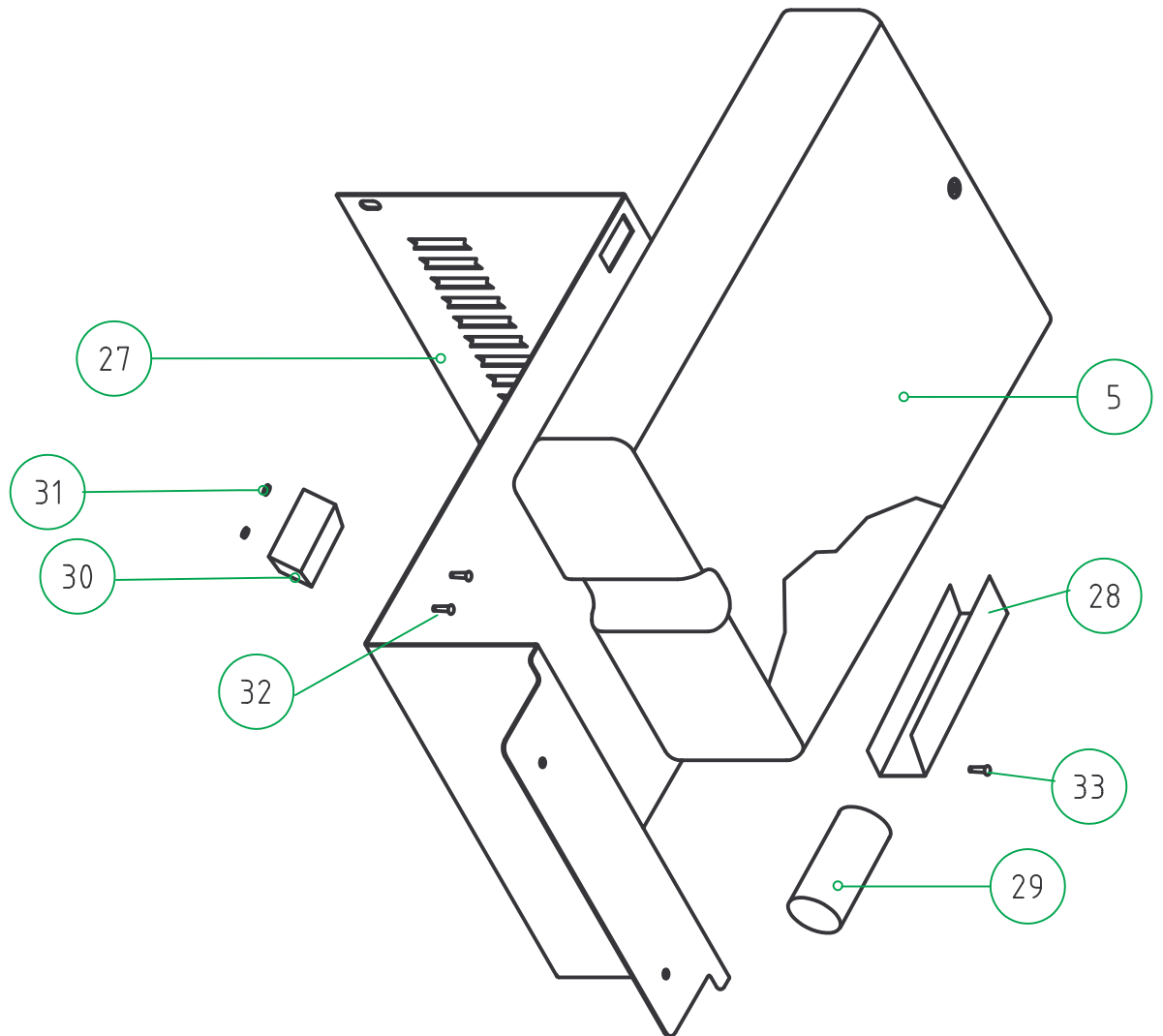
MOD.0980



# Andreja

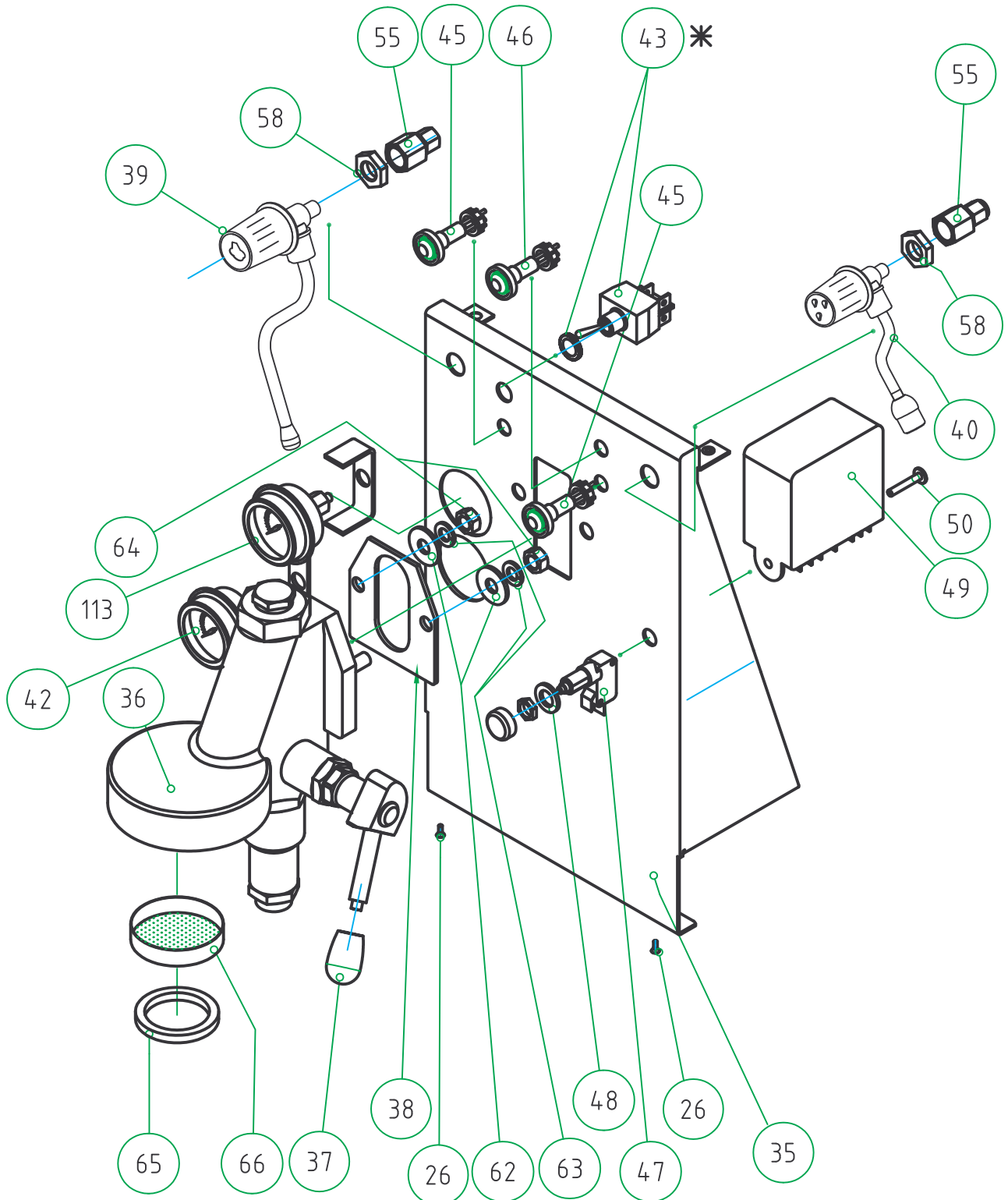
MOD.0980





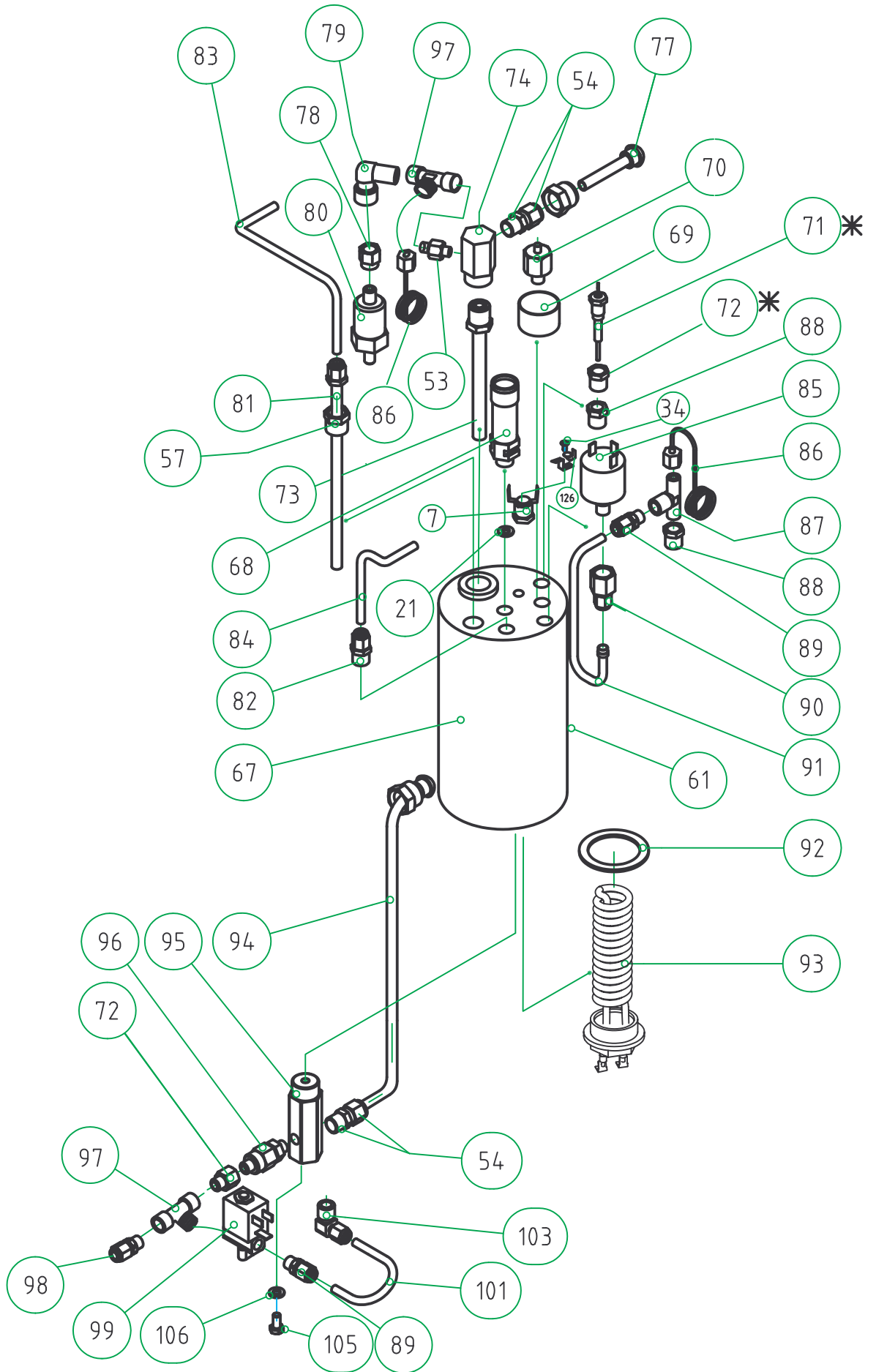
# Andreja

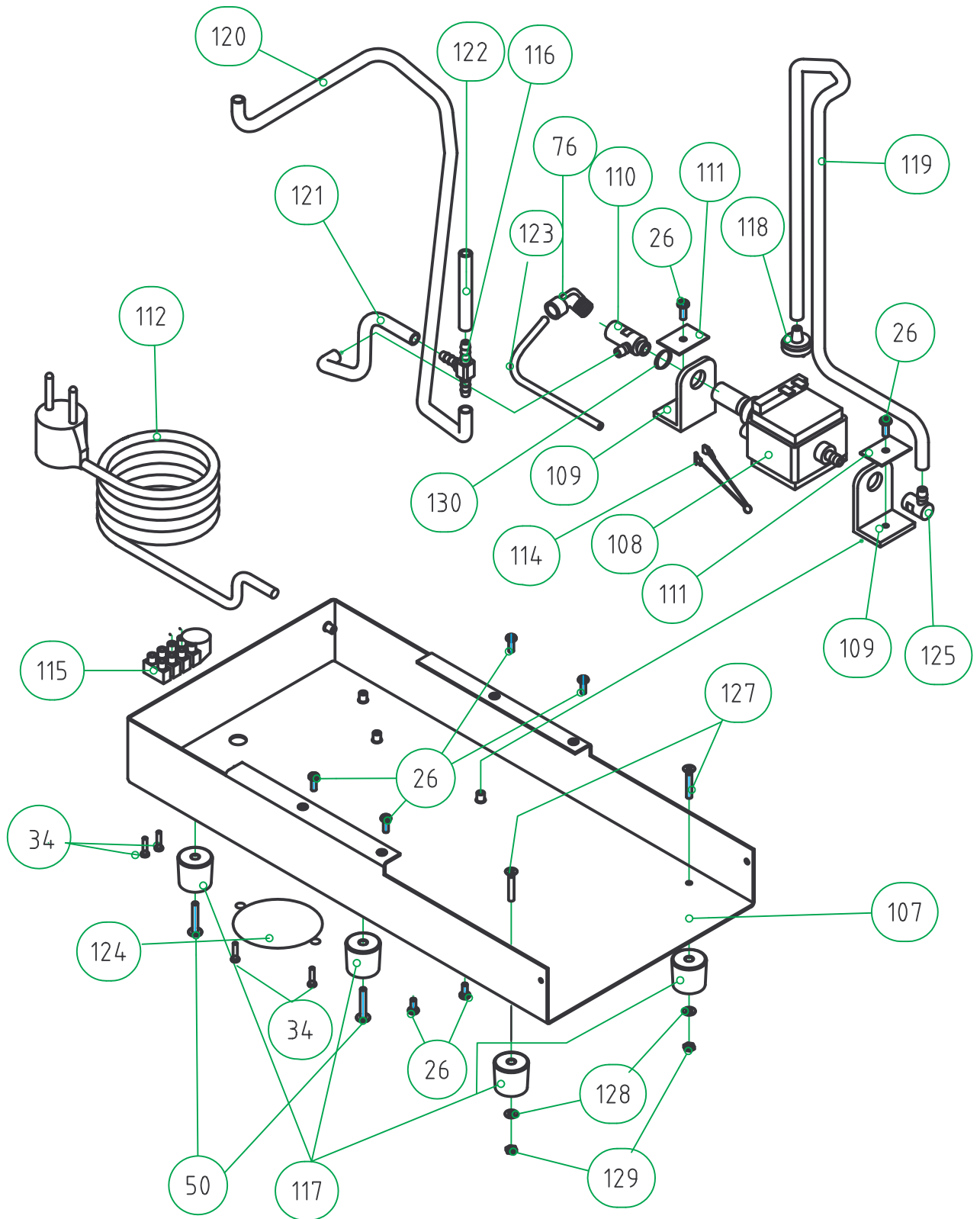
MOD.0980

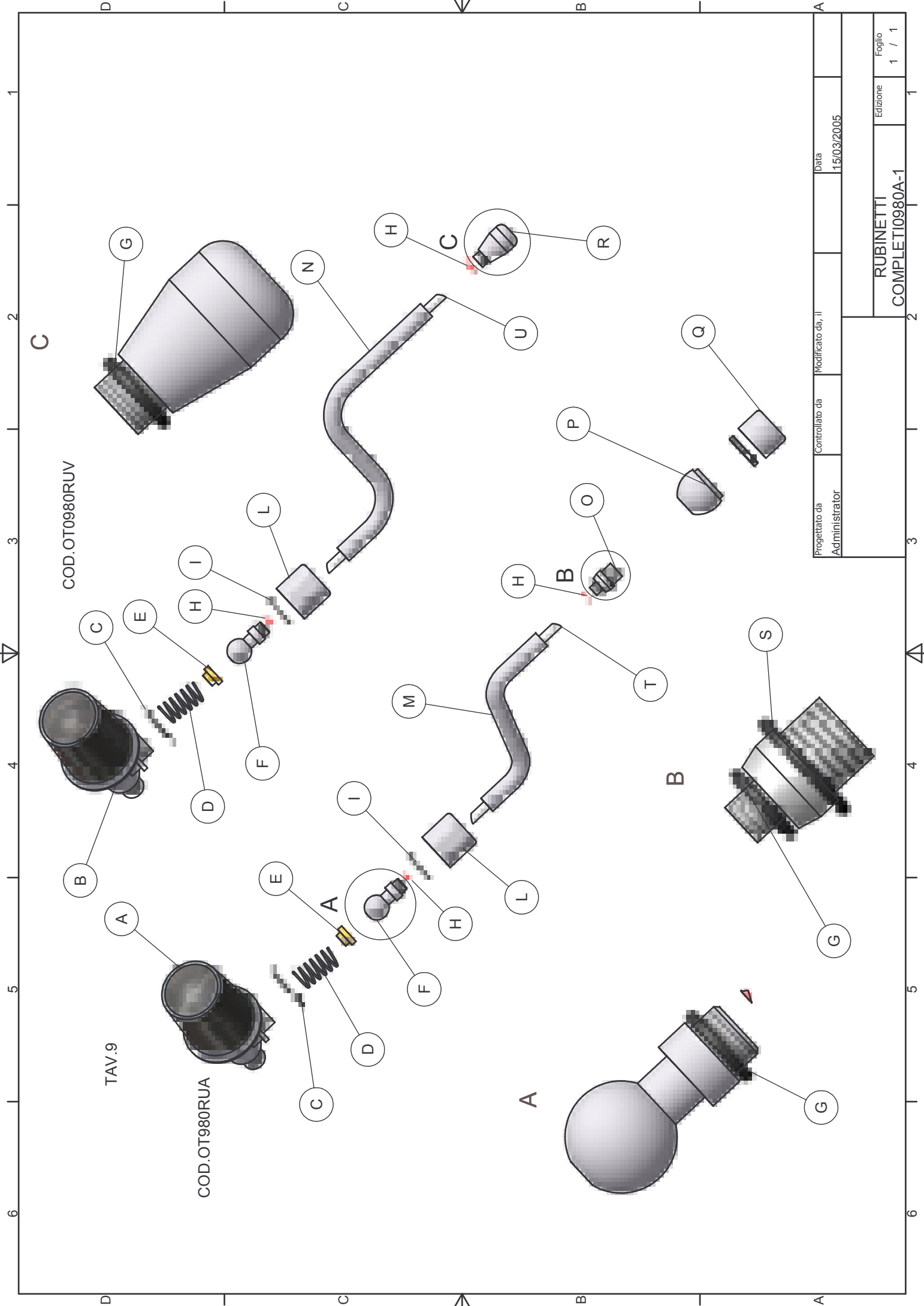


# Andreja

MOD.0980







COD.OT0980RUV

TAV.9

COD.OT980RUA

Progettato da Administrator	Controllato da Modificato da, il	Data 15/03/2005
RUBINETTI COMPLETE10980A-1		Foglio 1 / 1





1	AC0980CS	COPERCHIO SCALDA TAZZE	1	66	AC0970FS	FILTRO A DOCCIA	1
2	FE0980CS	CORNICE SCALDA TAZZE CROMATA	1	67	RA0980CA	CALDAIA MINIGRIMAC CAL 02	1
3	FE0980DCA	DISTANZIALE CORNICE CROMATA ANTERIORE	2	68	OT0980VS	VALVOLA DI SICUREZZA 3 BAR	1
4	FE0980DCP	DISTANZIALE CORNICE CROMATA POSTERIORE	2	69	FE04010PV	PENTOLINO VALVOLA	1
5	PL0970VA	VASCETTA ACQUA	1	70	AC0980VAA	VALVOLA SFIATO	1
6	AC0970BD	BUSSOLA DISTANZIATRICE VASCETTA	1	71	SONDA x	SONDA DI LIVELLO	1
7	TE0980	Termostato a riarmo manuale 165°	1	72	OT0980RC8 x	RID.MASCHIO CONICO FEMMINA 444-1/8-1/8	2
8	VIB91	VITE TEEI M4x30 UNI 5931	4	73	RA0980PC	TUBO PESCANTE CANNOTTO	1
9	VII195	VITE M4X12 UNI7046 1 TS CROCE INOX	3	74	OT0980RS	RACCORDO SUPERIORE CALDAIA	1
10	OT0970PF2	PORTA FILTRO USCITA DOPPIA	1	75	RELE' 0980	RELE' GN84137011 CROUZET	1
11	OT0970PF1	PORTA FILTRO USCITA SINGOLA	1	76	OT0500RA	RACC.GOMITO MASCHIO 5/3-1/8	1
12	PL0970MT	MANOPOLA TAPPO VASCETTA	1	77	RA0980TIG	TUBO INGRESSO GRUPPO	1
13	AC0970TV	TAPPO VASCETTA ACQUA INOX	1	78	OT0980R4	RIDUZ.MASC.CON.FEMM.444-1/8-1/4	1
14	PL0970TP	TAPPO PLASTICA PER VASCETTA ACQUA	1	79	OT0980RL/8	RACC.ANGOLO FEMM.MASC.CON.458-1/8-1/8	1
15	PL0520MP	MISURINO PREMI CAFFE'	1	80	OT0980VE	VALVOLA DI ESPANSIONE	1
16	AC0970FC	FILTRO CIECO	1	81	RA980PA	TUBO PESCANTE ACQUA ø4Xø6	1
17	CLIPS	CLIPS	2	82	OT0980RA	RACC.OGIVA DIRITTO MASC.CON.230-06-001-6-1/4	1
18	AC0970FI2	FILTRO DUE TAZZE	1	83	RA0980TEA	TUBO EROG. ACQUA ø4xø6x180	1
19	AC0970FI1	FILTRO UNA TAZZE	1	84	RA0980TEV	TUBO EROG. VAPORE ø4xø6x120	1
20	AC0980SC	SCHIENALE INOX	1	85	PRESS04010	PRESSOSTATO	1
21	RO0980VS	RONDELLA RAME 1/2	1	86	RA0970CM	CAPILLARE MANOMETRO	2
22	AC0980FS	FIANCATA Sx INOX	1	87	OT0970RT8	RACC.A T MASC.CON.FEMM.CENTR.463-1/8-1/8	1
23	AC0980FD	FIANCATA Dx INOX	1	88	OT0980RC	RIDUZ.MASC.CON.FEMM.448-1/4-1/8	2
24	AC098VRS	VASCETTA RACCOGLIGOCCE INOX SERIGR.	1	89	OT0980RD6	RACC.OGIVA DIRITTO MASC.CON.230-06-000-6-1/8	2
25	AC0980GP	GRIGLIA POSATAZZE	1	90	OT0980RDF	RACC.OGIVA DIR.FEMM.234-06-000-6-1/8	1
26	VII21	VITE M4x10 TC CROCE INOX	16	91	RA0980TP	TUBO PRESSOSTATO ø4xø6x180	1
27	AC0980SV	SUPPORTO VASCETTA ACQUA	1	92	PL0980GR	GUARNIZIONE PER RESISTENZA 0CA024	1
28	AC0980GG	GUIDA GALLEGGIANTE	1	93	RA0980RE1	RESISTENZA 1400 WATT 110 VOLTS	1
29	PL0980GA	GALLEGGIANTE DELRIN B.CO	1	94	RA0980RUG	TUBO USCITA GRUPPO ø8 X ø10	1
30	SEN0980	SENSORE MAGNETICO	1	95	OT0980RI	RACCORDO INFERIORE CALDAIA	1
31	DAI3	DADO M3 INOX	2	96	OT0980VNR	VALVOLA UNIDIREZIONALE	1
32	VII46	VITE3X10 TSC INOX	2	97	OT04010R8	RACCORDO A T FEMM.FEMM.MASC.1/8 ART462	2
33	VII16	VITE 3X16TCC INOX	1	98	OT0810RA	RACC.DIRITTO MASCHIO5/3-1/8	2
34	VII44	VITE 4x6 TCC INOX	7	99	EV05000R1	ELETTRVALVOLA A 2 VIE	1
35	AC0980FRS	FRONTALE MANOVRA SERIGRAFATO	1	100	OT0980RA8	RACC.OGIVA ANGOLO MASC.CON.237-08-001-8-1/4	1
36	OT0970GC	GRUPPO CAFFE' A LEVA	1	101	RA0980TAC	TUBO ALIMENTAZ. CALDAIA ø04xø06x115	1
37	PL0980MC	MANOPOLA CAFFE'	1	102	OT0980PR	PROLUNGA FEMM.MASC.CON.447-1/4-1/4-27	1
38	IS0970	ISOLANTE GRUPPO	1	103	OT0980RL6	RACC.OGIVA ANGOLO MASC.CON.237-06-001-6-1/4	1
39	OT0980RUV	RUBINETTO LANCIA VAPORE COMPLETA (TAV.9)	1	104	OT0980RC4	RIDUZ.MASC.CON.FEMM.444-1/4-1/4	1
40	OT0980RUA	RUBINETTO LANCIA ACQUA COMPLETA (TAV.9)	1	105	VII49	VITE M6x10 UNI EN 24017	1
				106	RODI26	RONDELLA ø 6X18X1.5	1
42	MAN0970	MANOMETRO	1	107	AC0980BS	BASE DI SOSTEGNO	1
43	IN0970B x	INTERRUTTORE A LEVA	1	108	PO0980	ELETTROPOMPA EAX5 120V 60HZ 52V	1
				109	GO0900SP	SOSPENSIONE ELETTROPOMPA	2
45	SE0970V	LAMPADINA VERDE	2	110	PL08700VA	VALVOLA S1 PER POMPA	1
46	SE0970R	LAMPADINA ROSSA	1	111	AC02835BAP	PIASTRINA BLOCCAGGIO AMMORTIZZATORI POMPA	2
47	IN0970MI	MICRO COMPLETO	1	112	CAVO/16	CAVO CANADA AWG16	1
48	RO0147CS	RONDELLA ø10.5x17 UNI 6592	1	113	MAN0980	MANOMETRO 040 0:3 BAR	1
49	SCH05500V1	SCHEDA ELETTRONICA RICARICA V110	1	114	klixon	KLIXON	1
50	VII42	VITE POLIER M4x25	3	115	PL0980MS	MORSETTIERA PA205 3 POLI NY NERO	1
				116	OT05500RA	RACCORDO T TRIPLIO PORTAGOMMA ø6.7 OTTONE	1
				117	GO0970PF	PIEDINO FONDELLO	4
53	OT08700N18	NIPLLO CONICO 1/8	1	118	PL0950FI	FILTRO	1
54	OT0980R10	RACCORDO DIRITTO MASC.CONICO1/4 ø10	2	119	TU0980AP	TUBO ASPIRAZIONE POMPA	1
55	OT0980RD	RACC. AD OGIVA DIRITTO FEM. 234-06-001-6-1/4	2	120	TU0980CS	TUBO CONVOGLIATORE SCARICHI	1
				121	TU0980SS	TUBO DI SCARICO x S2	1
57	OT0980R8	RIDUZIONE 3/8 MASC.1/4 FEMM.	1	122	TU0980SV	TUBO DI SCARICO x VALV. DI DECOMP.	1
58	OT0970GH	GHIERA 1/4 " x 5 Ch 17	2	123	TU0980MP	TUBO MANDATA POMPA	1
				124	AC0980TR	TAPPO RESISTENZA	1
60	PL05000TRI	TAPPO REGOLAZIONE PRESSOSTATO	1	125	GO03000PG	PIPETTA POMPA	1
61	IS0980	ISOLANTE CALDAIA 170mm	1	126	BM01009	FASTON MASCHIO C/FORO ø4 90°	1
62	ROB29	RONDELLA ø 9x32x2.5	2	127	VII199	VTS CROCE M4x22 UNI 7046	2
63	ROG31	RONDELLA ELASTICA A8 UNI 8839	2	128	RODI25	RONDELLA ø4.3 UNI 6592	2
64	DA8B	DADO M8 UNI 5588	2	129	DAI4	DADO M4 UNI 5588	2
65	GO0970GS	GUARNIZIONE SOTTOCOPPO H 8.5	1	130	OR0837	OR 6.07 X 1.78	1
Pos.	Codice	Denominazione	Qtà	Pos.	Codice	Denominazione	Qtà

*Andreja*

OT0980RUV  
OT0980RUA

MOD.0980

A	OT0980CRA	CORPO RUBINETTO ACQUA	1
B	OT0980CRV	CORPO RUBINETTO VAPORE	1
C	OR121	OR 15,88 X 2,62 EPDM	2
D	MO0980RU	MOLLA RUBINETTO	2
E	OT0980PM	PORTA MOLLA OTTONE	2
F	OT0980SR	SNODO RUBINETTO	2
G	ORM0060	OR 6 X 1 EPDM	4
H	ORM0050	OR 5 X 1 EPDM	4
I	OR	OR	2
L	OT0980RR	RACCORDO RUBINETTO	1
M	OT0980LA	LANCIA ACQUA	1
N	OT0980LV	LANCIA ACQUA	1
O	OT0980RLA	RACCORDO LANCIA ACQUA	1
P	OT0980RSA	RACCORDO SPRUZZATORE ACQUA	1
Q	OT0980SA	SPRUZZATORE ACQUA	1
R	OT0980SV	SPRUZZATORE VAPORE	1
S	OR2031	OR 7,66 X 1,78 EPDM	1
T	TU0980TA	TUBO TEFLON ACQUA	1
U	TU0980TV	TUBO TEFLON VAPORE	1